

Euroforma



KABINY AKUSTYCZNE
Silence Booths

MOBILNE KABINY AKUSTYCZNE

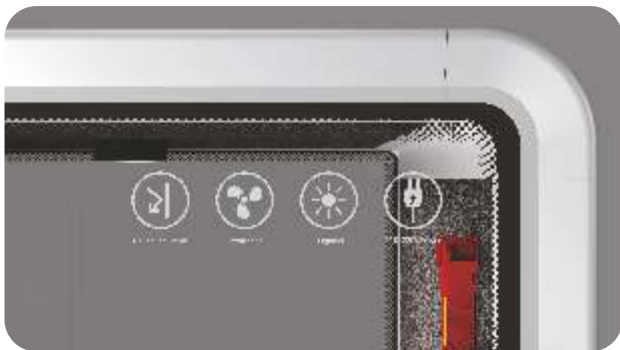
Movable silence booths



Kabiny akustyczne tworzą ciche i przyjazne środowisko, skutecznie izolując hałas dochodzący z zewnątrz. Kabina wygłuszająca zapewnia przestrzeń, w której możemy skupić się na sprawach osobistych, prowadzić prywatne rozmowy telefoniczne, poufne spotkania biznesowe lub zrobić sobie przerwę, zwiększając komfort pracy i życia.

Silence Booths create a quiet and friendly environment, effectively isolating noise coming from outside. Silence Booths provides space where we can focus on personal matters, private phone calls, confidential business meetings or take a break, increasing the comfort of work and life.





Akustyczne szkło hartowane
Soundproof Tempered Glass



Nowoczesny design
Modern design



Wygłuszająca podstawa
Dampening base



Oświetlenie LED
LED lighting



Wydajny wentylator odśrodkowy
Efficient centrifugal Fan



Dźwiękochłonny materiał
Sound absorbing material



Ergonomiczne wyposażenie
Ergonomic equipment



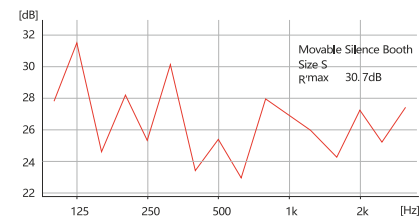
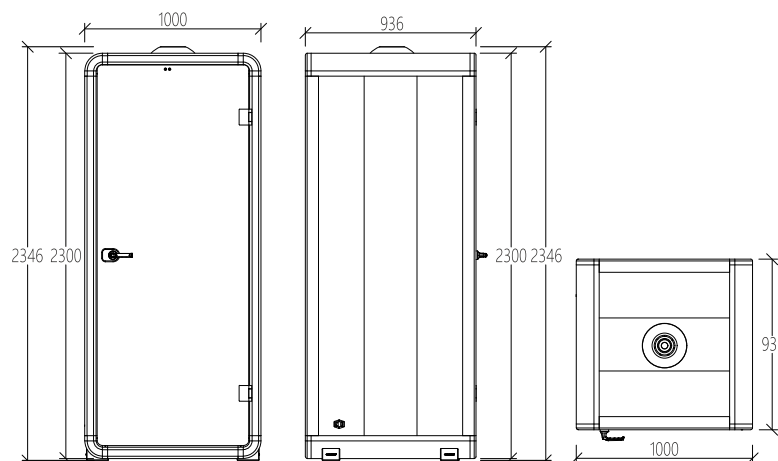
Czujnik ruchu sterujący
oświetleniem i wentylacją
Motion sensor controls
lighting and ventilation

Kabina akustyczna to Twoje najlepsze schronienie przed zakłóceniami i hałasem w miejscu pracy. Zapomnij o uciążliwych dźwiękach otoczenia, które utrudniają utrzymanie produktywności i dobrego samopoczucia. Odkryj przestrzeń, gdzie znajdziesz ciche i sprzyjające skupieniu środowisko do pracy i relaksu. Poznaj zwiększoną wydajność i lepszą jasność umysłu – Silence Booth to rozwiązanie, którego szukasz.

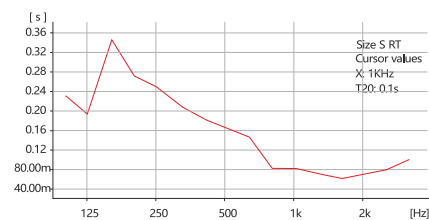
Silence Booth is your best escape from distractions and noise in the workplace. Forget about the annoying environmental distractions that make it difficult to maintain productivity and well-being. Discover the space where you will find a quiet and focused environment for work and relaxation. Experience increased productivity and better mental clarity - Silence Booth is the solution you are looking for.



SERIA SMALL, MEDIUM & LARGE BOOTH



Badanie izolacji akustycznej / Sound insulation test



Test czasu pogłosu / Reverberation time test

Kolor zewnętrzny / External color



S115

S211

Kolor wewnętrzny - tkanina 3D

Interior color - 3D fabric



SF-1234

SERIA SMALL BOOTH 3D

Model produktu Small Booth 3D

Product model Small Booth 3D

Wyposażenie kabiny

- ★ Zasilanie 100-240 V/50-60 Hz.
- ★ System oświetlenia naturalnego 4000 K/421 LM.
- ★ Wydajny wentylator odśrodkowy.
- ★ Czujnik ruchu sterujący oświetleniem i wentylatorem.
- ★ Ergonomiczny blat i hoker w zestawie

Zewnętrzny dźwiękoszczelny panel z tworzywa węglowego 55mm,
Wewnętrzne dźwiękochłonne panele i tkanina akustyczna, 25mm,
Przemysłowe szkło hartowane 10 mm,
Rama konstrukcji wykonana ze stopu aluminium lotniczego,
Zewnętrzne wykończenie z tworzywa PP.

Booth facilities

- ★ 100-240 V/50-60 Hz power supply.
- ★ 4000 K/421 LM natural lighting system.
- ★ Centrifugal fan.
- ★ Motion sensor and switch control for light and fan.
- ★ Ergonomic tabletop and stool included.

55mm external sound-absorbing carbon fiber panel,
Internal sound-absorbing panels and acoustic fabric, 25mm,
10mm industrial tempered glass,
aircraft-grade aluminum alloy frame,
PP exterior finish.

Wymiary

Wymiary zewnętrzne: szer. 1000*gt. 936*wys. 2346 mm

Wymiary wewnętrzne: szer. 840*gt. 900*wys. 2140 mm

Masa netto: 235 kg

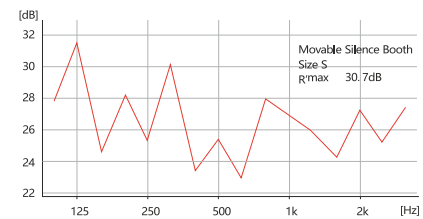
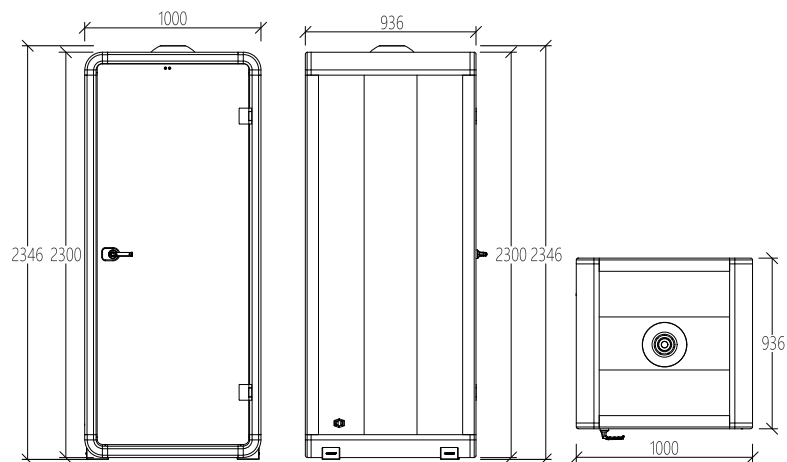
Dimensions

External size: W1000*D936*H2346 mm

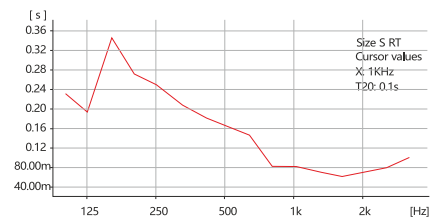
Interior size: W840*D900*H2140 mm

Net weight: 235kg

Parametry produktu / Product parameters



Badanie izolacji akustycznej / Sound insulation test



Test czasu pogłosu / Reverberation time test

Kolor zewnętrzny / External color



S115



S211

Kolor wewnętrzny - tkanina standard

Interior color - standard fabric



Std. Grey

SERIA SMALL BOOTH ST

Parametry produktu / Product parameters

Model produktu Small Booth ST

Product model Small Booth ST

Wyposażenie kabiny

- ★ Zasilanie 100-240 V/50-60 Hz.
- ★ System oświetlenia naturalnego 4000 K/421 LM.
- ★ Wydajny wentylator odśrodkowy.
- ★ Czujnik ruchu sterujący oświetleniem i wentylatorem.
- ★ Ergonomiczny blat.

Zewnętrzny dźwiękoszczelny panel z tworzywa węglowego 55mm,
Wewnętrzne dźwiękochłonne panele akustyczne 15mm,
Przemysłowe szkło hartowane 10 mm,
Rama konstrukcji wykonana ze stopu aluminium lotniczego,
Zewnętrzne wykończenie z tworzywa PP.

Booth facilities

- ★ 100-240 V/50-60 Hz power supply.
- ★ 4000 K/421 LM natural lighting system.
- ★ Centrifugal fan.
- ★ Motion sensor and switch control for light and fan.
- ★ Ergonomic desk.

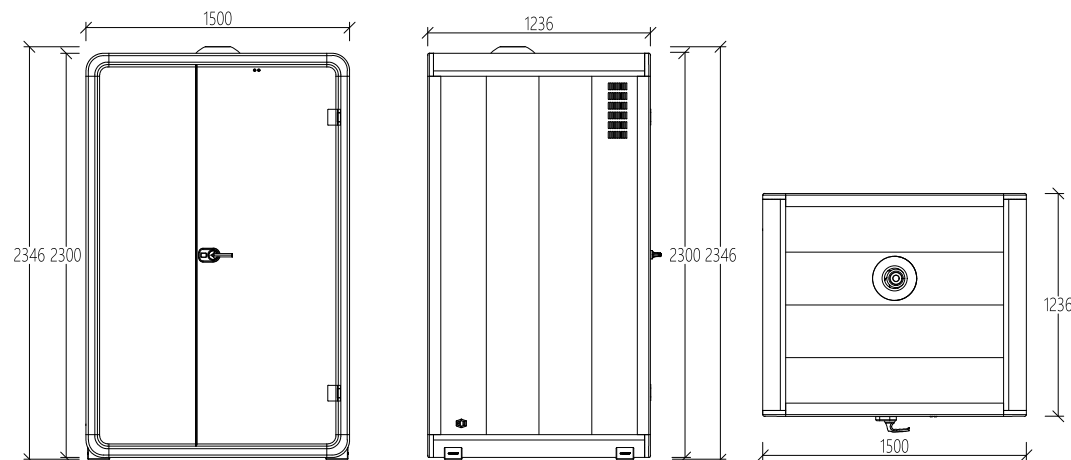
55mm external sound-absorbing carbon fiber panel,
15mm internal sound-absorbing acoustic panels,
10mm industrial tempered glass,
aircraft-grade aluminum alloy frame,
PP exterior finish.

Wymiary

Wymiary zewnętrzne: szer. 1000*gt. 936*wys. 2346 mm
Wymiary wewnętrzne: szer. 840*gt. 900*wys. 2140 mm
Masa netto: 235 kg

Dimensions

External size: W1000*D936*H2346 mm
Interior size: W840*D900*H2140 mm
Net weight: 235kg



Kolor zewnętrzny / External color



S115



S211

Kolor wewnętrzny - tkanina standard / Interior color - standard fabric



Std. Grey

SERIA MEDIUM BOOTH ST

Parametry produktu / Product parameters

Model produktu Medium Booth ST

Product model Medium Booth ST

Wyposażenie kabiny

- ★ Zasilanie 100-240 V/50-60 Hz.
- ★ System oświetlenia naturalnego 4000 K/879 LM.
- ★ Wydajny wentylator odśrodkowy.
- ★ Czujnik ruchu sterujący oświetleniem i wentylatorem.
- ★ Ergonomiczny stolik i dwa tapicerowane siedziska.

Zewnętrzny dźwiękoszczelny panel z tworzywa węglowego 55mm,
Wewnętrzne dźwiękochłonne panele akustyczne 15mm,
Przemysłowe szkło hartowane 10 mm,
Rama konstrukcji wykonana ze stopu aluminium lotniczego,
Zewnętrzne wykończenie z tworzywa PP.

Booth facilities

- ★ 100-240 V/50-60 Hz power supply.
- ★ 4000 K/879 LM natural lighting system.
- ★ Centrifugal fan.
- ★ Motion sensor and switch control for light and fan.
- ★ Ergonomic table and two upholstered chair.

55mm external sound-absorbing carbon fiber panel,
15mm internal sound-absorbing acoustic panels,
10mm industrial tempered glass,
aircraft-grade aluminum alloy frame,
PP exterior finish.

Wymiary

Wymiary zewnętrzne: szer. 1500*gt. 1236*wys. 2346 mm

Wymiary wewnętrzne: szer. 1340*gt. 1200*wys. 2140 mm

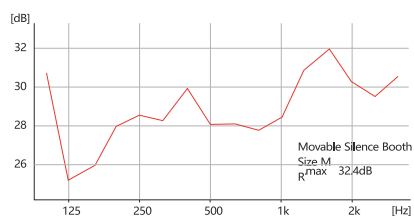
Masa netto: 390 kg

Dimensions

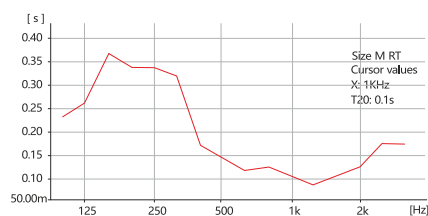
External size: W1500*D1236*H2346 mm

Interior size: W1340*D1200*H2140 mm

Net weight: 390 kg



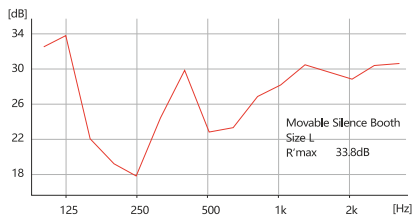
Badanie izolacji akustycznej / Sound insulation test



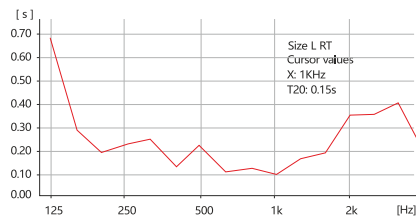
Test czasu pogłosu / Reverberation time test



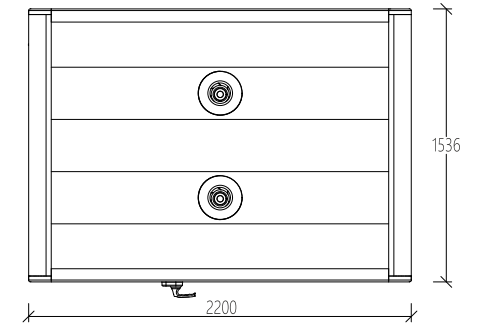
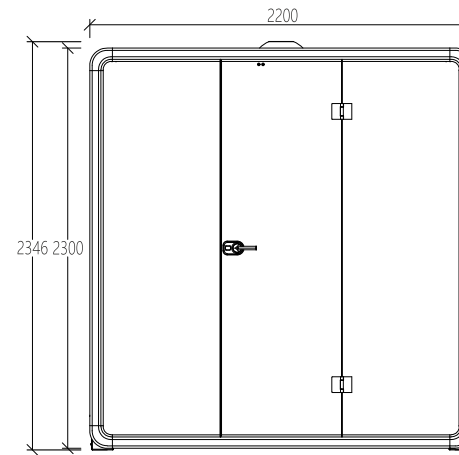
*zestaw nie zawiera monitora / the set does not include a monitor



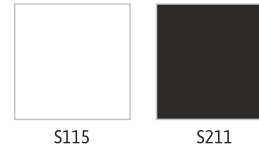
Badanie izolacji akustycznej / Sound insulation test



Test czasu pogłosu / Reverberation time test



Kolor zewnętrzny / External color



Kolor wewnętrzny - tkanina standard / Interior color - standard fabric



SERIA LARGE BOOTH ST

Parametry produktu / Product parameters

Model produktu Large Booth ST

Product model Large Booth ST

Wyposażenie kabiny

- ★ Zasilanie 100-240 V/50-60 Hz.
 - ★ Oświetlenie centralne 4000 K/879 LM, naturalne oświetlenie tła po obu stronach 4000 K.
 - ★ Podwójny wentylator odśrodkowy.
 - ★ Czujnik ruchu sterujący oświetleniem i wentylatorem.
 - ★ Port sieciowy, gniazda USB typ A i C.
 - ★ Ergonomiczny stolik i dwie tapicerowane sofy.
- Zewnętrzny dźwiękoszczelny panel z tworzywa węglowego 55mm,
Wewnętrzne dźwiękochłonne panele akustyczne 15mm,
Przemysłowe szkło hartowane 10 mm,
Rama konstrukcji wykonana ze stopu aluminium lotniczego,
Zewnętrzne wykończenie z tworzywa PP.

Booth facilities

- ★ 100-240 V/50-60 Hz power supply.
 - ★ 4000 K/879 LM central lighting, 4000 K natural background lighting on both side.
 - ★ Double centrifugal fan.
 - ★ Motion sensor and switch control for light and fan.
 - ★ Network port, USB type A and C sockets.
 - ★ Ergonomic table and two upholstered sofas.
- 55mm external sound-absorbing carbon fiber panel,
15mm internal sound-absorbing acoustic panels,
10mm industrial tempered glass,
aircraft-grade aluminum alloy frame,
PP exterior finish.

Wymiary

Rozmiar zewnętrzny: szer. 2200*gtł. 1536*wys. 2346 mm
Rozmiar wewnętrzny: szer. 2040*gtł. 1500*wys. 2140 mm
Masa netto: 596 kg

Dimensions

External size: W2200*D1536*H2346 mm
Interior size: W2040*D1500*H2140 mm
Net weight: 596 kg



ART-S to doskonały wybór dla osób, które potrzebują komfortowej, mobilnej kabiny akustycznej do video rozmów lub pracy biurowej. Niezależnie od tego, czy wykonujesz zadania wymagające skupienia, szybkie zlecenia, czy robisz sobie krótką przerwę na relaks, ART-S, z doskonałą izolacją akustyczną i wyjątkowym poczuciem przestrzeni, zapewnia komfortowe i wydajne środowisko, które doskonale sprawdzi się w zwiększaniu produktywności w pracy.

ART-S is an excellent choice for people who need a comfortable, mobile acoustic booth for video calls or office work. Whether you are handling focused tasks, quick assignments, or taking a short break for relaxation, the ART-S, with excellent sound insulation and ultimate sense of space, ensures a comfortable and efficient environment, which is highly suitable for boosting your work productivity.



Oświetlenie główne
Main lighting



Dodatkowe oświetlenie blatu
Additional adjustable lighting



Lampka sygnalizująca zajęcie kabiny
Cabin occupancy indicator light



Ergonomiczne wnętrze
Ergonomic interior



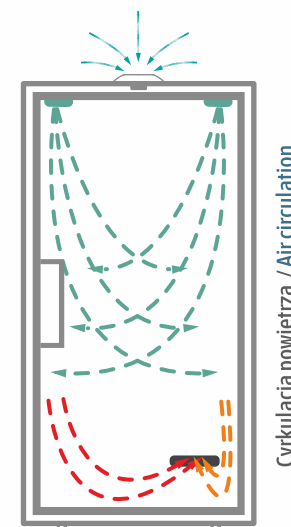
Kółka transportowe
Transport wheels



Rozbudowany panel zasilania
Advanced power panel



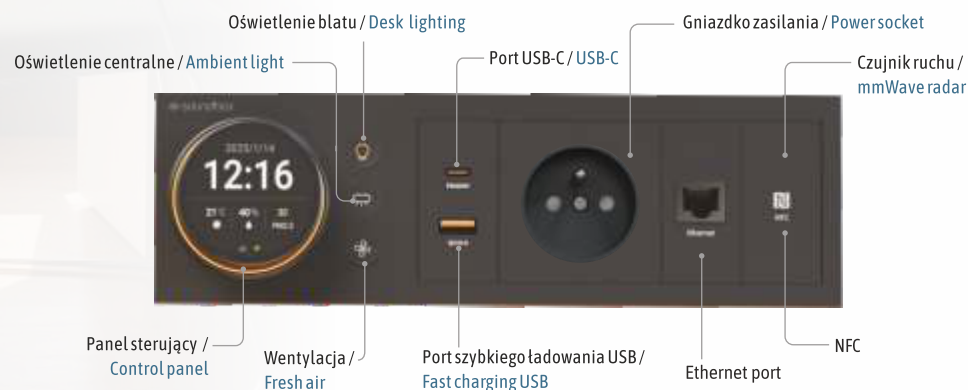
Łatwy montaż - 60min
Easy assembly - 60 min



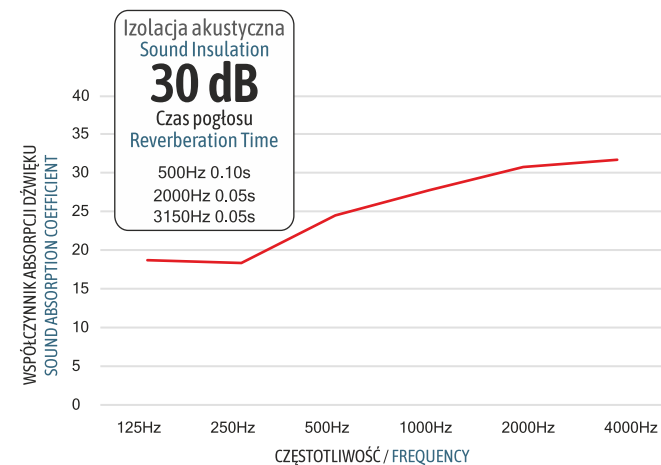
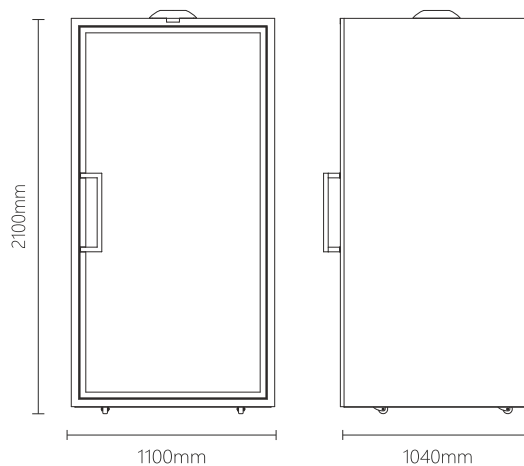
Cyrkulacja powietrza / Air circulation



Wydajna wentylacja
Adjustable fan



SERIA ART-S



Kolor zewnętrzny / External color



Biały / White

Kolor wewnętrzny - tkanina standard

Interior color - standard fabric



Kremowy / Cream

SERIA ART-S

Model produktu Art-S

Product model Art-S

Wyposażenie kabiny

- ★ Zasilanie 100-240 V/50-60 Hz.
- ★ System oświetlenia głównego i pomocniczego
- ★ Bardzo cichy i wydajny wentylator odśrodkowy.
- ★ Ergonomiczny blat i sofa.
- ★ Rozbudowany panel sterowania:
 - wyświetlacz informujący o bieżącej dacie, czasie, temperaturze, wilgotności i jakości powietrza,
 - wydajne porty ładowania USB-C (20W) oraz USB-A (QC3.0),
 - port Ethernet RJ45,
 - gniazdo zasilania 220V.

Booth facilities

- ★ 100-240 V/50-60 Hz power supply.
- ★ Main and auxiliary lighting system
- ★ Very quiet and efficient centrifugal fan.
- ★ Ergonomic desk and sofa.
- ★ Advanced control panel:
 - display informing about the current date, time, temperature, humidity, and air quality,
 - efficient USB-C (20W) and USB-A (QC3.0) charging ports,
 - RJ45 Ethernet port,
 - 220V power socket.

Wymiary

Wymiary zewnętrzne: szer. 1100* gł. 1040* wys. 2100 mm

Wymiary wewnętrzne: szer. 990* gł. 930* wys. 1960 mm

Masa netto: 326 kg

Dimensions

External size: W1100* D1040* H2100 mm

Interior size: W990* D930* H1960 mm

Net weight: 326 kg

Parametry produktu / Product parameters

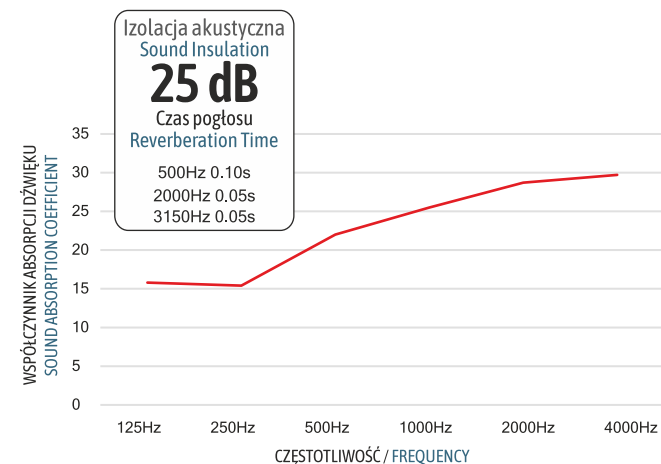
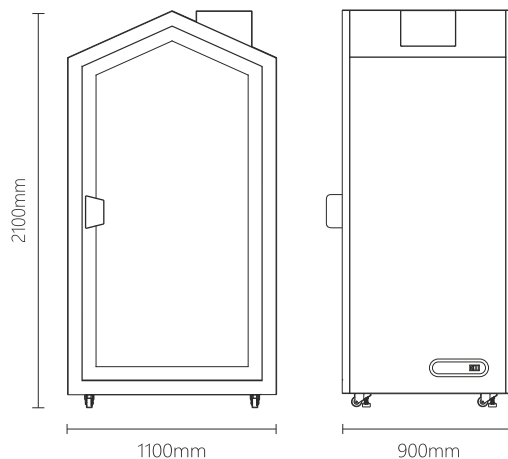


Kabina akustyczna to niezastąpiona przestrzeń do pracy, nauki, relaksu lub hobby którą z powodzeniem możesz zaaranżować w swoim domu. Zminimalizuje hałas z otoczenia zapewniając optymalne warunki do pracy i nauki dla domowników. Kabina akustyczna Monday tworzy idealne warunki - poprawia koncentrację i skupienie, zapewnia komfortowe miejsce do telekonferencji. Kabina wygłuszająca to również doskonałe miejsce do prac twórczych - nagrań podcastów i wideo. Popraw swój komfort życia wybierając mobilne kabiny akustyczne z serii Monday.

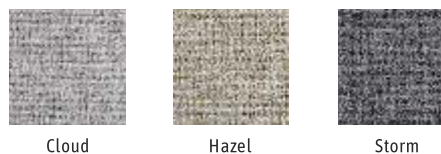
Our Silence booth is an irreplaceable space for work, study, relaxation or a hobby, that you can successfully arrange in your home. It will minimize ambient noise, providing optimal working and study conditions for your household. The „Monday” silence booth creates ideal conditions for remote work, improves concentration and focus, and provides a comfortable place for teleconferencing. The soundproofing cabin is also a perfect place for creative work - recording podcasts and videos. Choose mobile silence booth from our „Monday” collection and improve your quality of life.



SERIA MONDAY



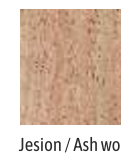
Kolor zewnętrzny / External color



Kolor wewnętrzny Interior color



Uchwyty / Handles



SERIA MONDAY

Parametry produktu / Product parameters

Model produktu	Monday	Product model	Monday
★ Moc wyjściowa	100-240V/50-60Hz	★ Power input	100-240V/50-60Hz
★ Moc wyjściowa / max	220V 5A, 5V 2.1A / 1kW	★ Power output / max	220V 5A, 5V 2.1A / 1kW
★ Światło otoczenia	3.5W. 170LM, 4000k	★ Ambient Light	3.5W. 170LM, 4000k
★ Światło do czytania	5W, 160LM, 3000K-6500K	★ Reading light	5W, 160LM, 3000K-6500K
★ Wentylacja	30m³/h, 600-1500 obr./min.	★ Air ventilation	30m³/h / 600-1500 rpm
★ Ergonomiczny blat i tapicerowana sofa.		★ Ergonomic tabletop and upholstered sofa.	
<p>Płyta izolacyjna z tworzywa sztucznego węglowego, płyta akustyczna PET, tkanina akustyczna z włókna poliestrowego, profil aluminiowy, stal nierdzewna 304, tworzywo sztuczne ABS, wielowarstwowa płyta brzoza, gąbka poliuretanowa, tkanina poliestrowa na sofę.</p>		<p>Carbon plastic sound insulation board, PET acoustic board, polyester fiber acoustic cloth, aluminum profile, 304 stainless steel, ABS engineering plastic, birch multilayer board, polyurethane sponge, polyester sofa fabric.</p>	
<h4>Wymiary</h4> <p>Wymiary zewnętrzne 1100*900*2100 mm Wymiary wewnętrzne 1000*800*1960 mm Masa netto 198 kg</p>		<h4>Dimensions</h4> <p>External size 1100*900*2100 mm Interior size 1000*800*1960 mm Booth net weight 198 kg</p>	

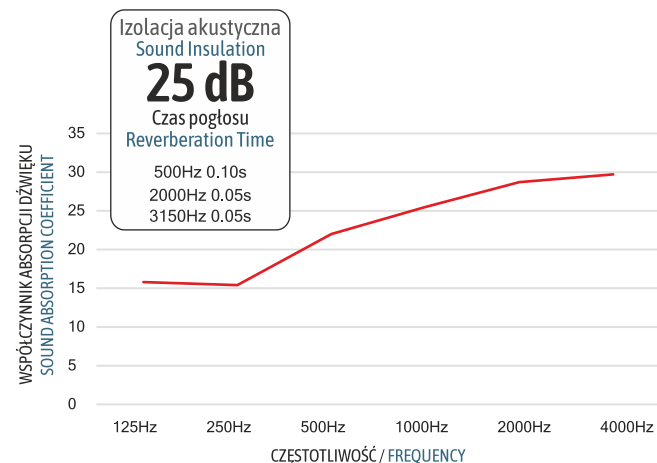
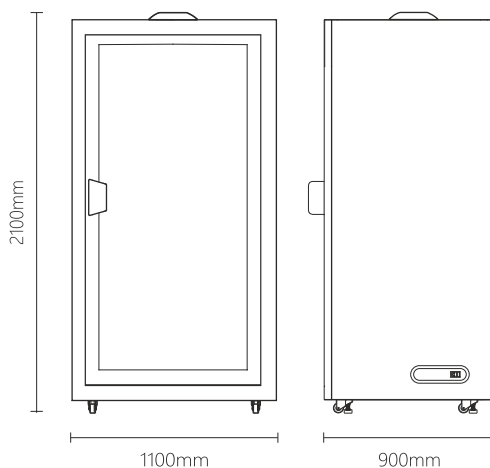


Biurowa kabina akustyczna Tuesday to doskonała propozycja dla firm dążących do maksymalizacji efektywności swoich pracowników. Kabina wygłuszająca stworzy odpowiednie warunki do cichej i wydajnej pracy. Doskonała izolacja dźwiękowa, ergonomiczne wyposażenie oraz naturalne oświetlenie to gwarancja komfortu podczas prowadzenia telekonferencji lub rozmów biznesowych. Kabina akustyczna Tuesday to innowacyjne rozwiązanie dla biur typu open-space, uczelni oraz innych przestrzeni biznesowych.

The silence booth "Tuesday" is an excellent proposition for companies striving to maximize the efficiency of their employees. The soundproofing cabin will create appropriate conditions for quiet and efficient work. Excellent sound insulation, ergonomic equipment and natural lighting guarantee comfort during teleconferences or business talks. The "Tuesday" silent booth is an innovative solution for open-space offices, universities and other business spaces.



SERIA TUESDAY



Kolor zewnętrzny / External color



Cloud



Hazel



Storm

Kolor wewnętrzny Interior color



Cloud

Uchwyty / Handles



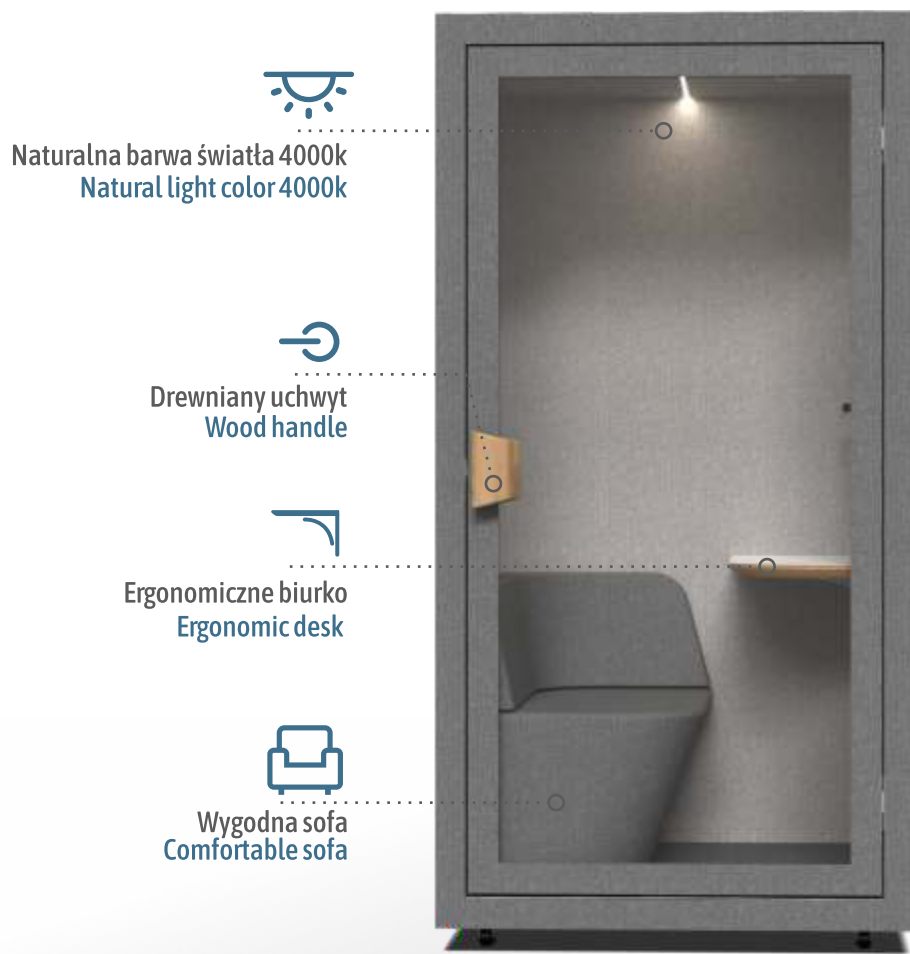
Jesion / Ash wood

SERIA TUESDAY

Parametry produktu / Product parameters

Model produktu	Tuesday	Product model	Tuesday
★ Moc wyjściowa	100-240V/50-60Hz	★ Power input	100-240V/50-60Hz
★ Moc wyjściowa / max	220V 5A, 5V 2.1A / 1kW	★ Power output / max	220V 5A, 5V 2.1A / 1kW
★ Światło otoczenia	3.5W. 170LM, 4000k	★ Ambient Light	3.5W. 170LM, 4000k
★ Światło do czytania	5W, 160LM, 3000K-6500K	★ Reading light	5W, 160LM, 3000K-6500K
★ Wentylacja	30m³/h, 600-1500 obr./min.	★ Air ventilation	30m³/h / 600-1500 rpm
★ Ergonomiczny blat i tapicerowana sofa.		★ Ergonomic tabletop and upholstered sofa.	
<p>Płyta izolacyjna z tworzywa sztucznego węglowego, płyta akustyczna PET, tkanina akustyczna z włókna poliestrowego, profil aluminiowy, stal nierdzewna 304, tworzywo sztuczne ABS, wielowarstwowa płyta brzoźowa, gąbka poliuretanowa, tkanina poliestrowa na sofę.</p>		<p>Carbon plastic sound insulation board, PET acoustic board, polyester fiber acoustic cloth, aluminum profile, 304 stainless steel, ABS engineering plastic, birch multilayer board, polyurethane sponge, polyester sofa fabric.</p>	
<h4>Wymiary</h4>		<h4>Dimensions</h4>	
Wymiary zewnętrzne	1100*900*2100 mm	External size	1100*900*2100 mm
Wymiary wewnętrzne	1000*800*1960 mm	Interior size	1000*800*1960 mm
Masa netto	198 kg	Booth net weight	198 kg






 Naturalna barwa światła 4000k
 Natural light color 4000k


 Drewniany uchwyt
 Wood handle


 Ergonomiczne biurko
 Ergonomic desk


 Wygodna sofa
 Comfortable sofa

SERIA TUESDAY




 Regulowany wentylator
 Adjustable fan


 Dodatkowe regulowane oświetlenie blatu
 Additional adjustable lighting


 Panel zasilania
 USB + gniazdo zasilania 100-240V
 Power panel
 USB + 100-240V power socket


 Kółka transportowe
 Transport wheels

SERIA MONDAY



Regulowana lampa LED
Adjustable LED Lamp



Bezpieczne i wygodne łączniki montażowe
Safe and convenient Instalation fasteners



Wygodna sofa
Comfortable sofa



Wlot powietrza
Air intake



Kontrolny panel zewnętrzny
External control panel



Drewniany uchwyt
Wood handle

Łatwa instalacja Easy to install



30 min.



Sześć głównych komponentów, modułowa konstrukcja typu „zrób to sam”,
Łatwy montaż w ciągu 30 minut.

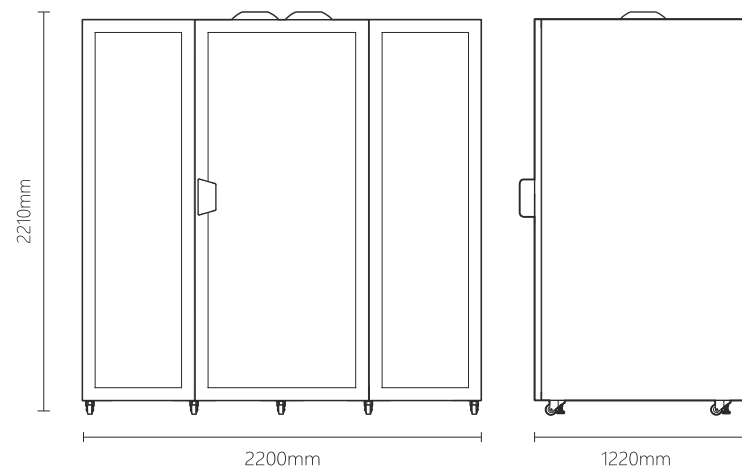
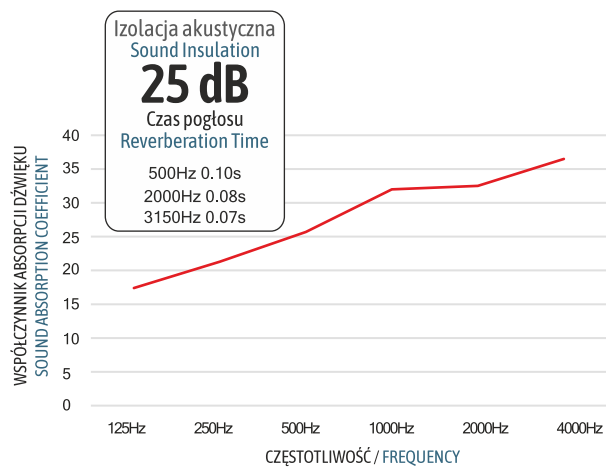
Six main components, DIY modular design,
Easy assembly in 30 minutes.



Kabiny akustyczne czteroosobowe, tapicerowane wysokiej jakości materiałem, to nowoczesne rozwiązanie stworzone z myślą o komfortowej pracy zespołowej w biurze. Dzięki skutecznej izolacji akustycznej zapewniają prywatność rozmów i eliminują rozpraszający hałas otoczenia. Wnętrze wyposażone w wygodne, tapicerowane siedziska oraz funkcjonalny stolik sprzyja zarówno spotkaniom 1:1, jak i kameralnym naradom czy wideokonferencjom. Zintegrowane oświetlenie LED oraz system wentylacji gwarantują wygodę i świeże powietrze nawet podczas dłuższych spotkań. Elegancki, minimalistyczny design sprawia, że kabina doskonale komponuje się z nowoczesnymi przestrzeniami biurowymi. To praktyczna inwestycja, która wspiera produktywność, koncentrację i dobre samopoczucie pracowników.

Four-person acoustic pods, upholstered with high-quality fabric, are a modern solution designed for comfortable teamwork in the office. Thanks to effective sound insulation, they provide conversation privacy and eliminate distracting background noise. The interior, equipped with comfortable upholstered seating and a functional table, is ideal for one-on-one meetings, small team discussions, or video conferences. Integrated LED lighting and a ventilation system ensure comfort and fresh air, even during longer sessions. The elegant, minimalist design makes the pod a perfect fit for modern office spaces. It is a practical investment that supports productivity, focus, and employee well-being.

SERIA TUESDAY LARGE



Kolor zewnętrzny / External color



Cloud



Hazel



Storm

Kolor wewnętrzny
Interior color



Cloud

Uchwyty / Handles



Jesion / Ash wood

SERIA TUESDAY LARGE

Parametry produktu / Product parameters

Model produktu	Tuesday Large	Product model	Tuesday Large
★ Moc wejściowa	100-240V/50-60Hz	★ Power input	100-240V/50-60Hz
★ Światło otoczenia	4000k	★ Ambient Light	4000k
★ Podwójny wentylator	184m ³ /h	★ Duple air fan	184m ³ /h
★ Ergonomiczny stolik i dwie tapicerowane sofy.		★ Ergonomic table and two upholstered sofas.	
★ Gniazda ładowania USB typ A i C + AC		★ USB Type A and C charging ports + AC	
★ Czujnik ruchu sterujący oświetleniem i wentylatorem		★ Motion sensor and switch control for light and fan	
Płyta izolacyjna z tworzywa sztucznego węglowego, płyta akustyczna PET, tkanina akustyczna z włókna poliestrowego, profil aluminiowy, stal nierdzewna 304, tworzywo sztuczne ABS, gąbka poliuretanowa, tkanina poliestrowa na sofę.		Carbon plastic sound insulation board, PET acoustic board, polyester fiber acoustic cloth, aluminum profile, 304 stainless steel, ABS engineering plastic, polyurethane sponge, polyester sofa fabric.	
Wymiary		Dimensions	
Wymiary zewnętrzne	2200*1220*2210 mm	External size	2200*1220*2210 mm
Wymiary wewnętrzne	1960*1120*2100 mm	Interior size	1960*1120*2100 mm
Masa netto	448 kg	Booth net weight	448 kg



Myslenie
Thinking



Pisanie
Writing



Czytanie
Reading



Słuchanie
Listening



Czytanie na głos
Reading Aloud



Ćwiczenie głosu
Practicing Voice



Granie
Playing

Zdrowa przestrzeń do nauki i pracy w Twoim domu A healthy space for learning and working in your home



Pokój do nauki
Study room



Salon
Living room



Sypialnia
Bedroom



Dzięki różnorodności funkcji kabiny akustycznej w domu, można stworzyć przestrzeń dostosowaną do indywidualnych potrzeb, poprawiając jakość życia i komfort codziennego funkcjonowania.

Thanks to the variety of functions of an acoustic cabin at home, you can create a space tailored to your individual needs, improving the quality of life and the comfort of everyday functioning.



Biuro
Office



Recepcja
Reception



Spotkanie
Meeting



Druk
Printing



Telefon
Phone

Ergonomiczna i cicha przestrzeń biurowa Ergonomic and quiet office space

Mobilne biuro
Mobile office



Kabina akustyczna do przestrzeni open-space to doskonałe rozwiązanie, które poprawia komfort pracy i efektywność Twojego zespołu. Twoi pracownicy zyskają przestrzeń do ważnych spotkań, rozmów telefonicznych oraz pracy w skupieniu, bez obawy o zakłócenia. Jest to elastyczne rozwiązanie – łatwo można ją ustawić w różnych częściach biura, co pozwala na optymalne wykorzystanie przestrzeni. Nowoczesny design kabin akustycznych doskonale wkomponowuje się w estetykę biura.

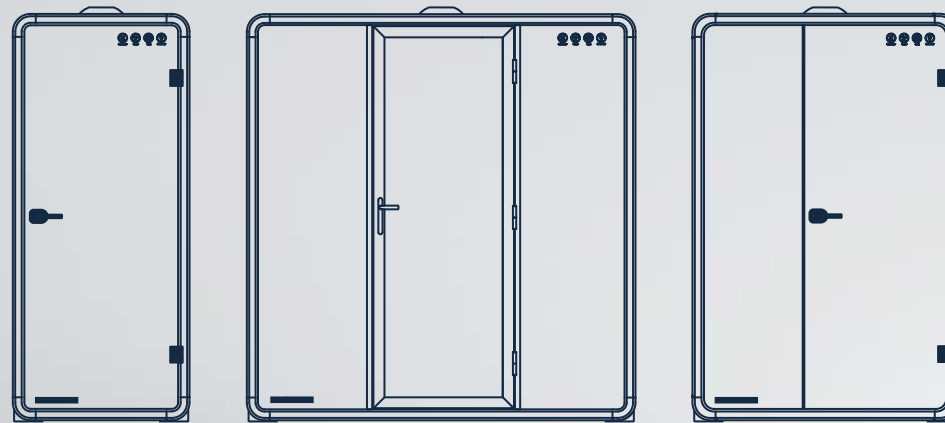
Silence booth for open-space is a great solution that improves the comfort and efficiency of your team. Your employees will gain space for important meetings, phone calls or focused work, without worrying about disruptions. It is a flexible solution - it can be easily placed in different parts of the office, which allows for optimal use of space. The modern design of silence booths fits perfectly into the aesthetics of the office.





Euroforma





THE FORM OF SILENCE

Euroforma

EUROFORMA Piotr Biesiada
NIP: 6612216740
ul. Kilińskiego 35 B
27-400 Ostrowiec Świętokrzyski
kom.: +48 665 312 555
e-mail: sklep@euroforma.pl

www.euroforma.pl